

## 产品特点

- ◆ 工业级超宽工作温度范围-40- +85°C
- ◆ 4.75-32Vdc超宽输入电压范围
- ◆ 3.3V/5V/9V/12V/15V多种电压输出
- ◆ 最大1000mA输出电流
- ◆ 高达97%的能量转化效率满足低碳环保节能要求
- ◆ 超低纹波和噪声指标
- ◆ 优秀的EMC性能裸机满足EN55022 Class B
- ◆ 引脚兼容LM78xx三端线性稳压器
- ◆ 产品100%高温老化出厂
- ◆ 无需外接散热器
- ◆ 支持负输出
- ◆ 短路保护
- ◆ RoHS/CE多种认证
- ◆ 超长3年质量保证

## 特性描述

KB78xx-1000系列产品是全新一代高效率开关稳压器，是传统LM78xx系列线性三端稳压器的绝佳替代品。高达97%的能量转换效率令其损耗小、发热低，使用时无需外接散热器，节省您的成本并大幅缩小产品体积。产品支持负输出。广泛应用于工控、电力、仪表等多个行业。

CE RoHS



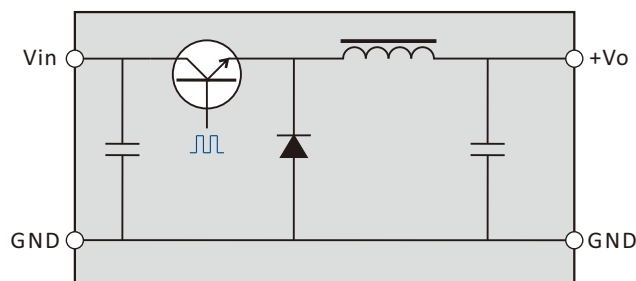
EMI

High Power Density

SCP

OTP

## 原理框图



## EMC解决方案 - 推荐电路

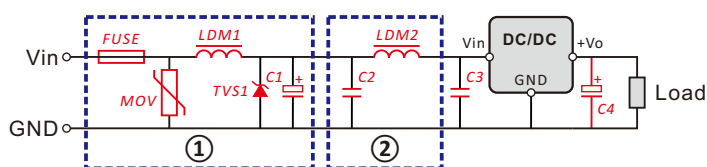


Fig.1

提示:

组件①用于EMS测试，组件②用于EMI滤波  
根据具体需求选择部分或全部组件。

### 推荐参数

元件	规格参数
FUSE	根据实际输入电流选择
MOV	10D560
LDM1	82uH
TVS1	SMCJ36A
C1	120uF/50V
C2	4.7uF/50V
LDM2	12uH

# KB78xx-1000 系列

1000mA, 宽电压输入, 非隔离, 稳压单路输出, DC-DC电源转换器

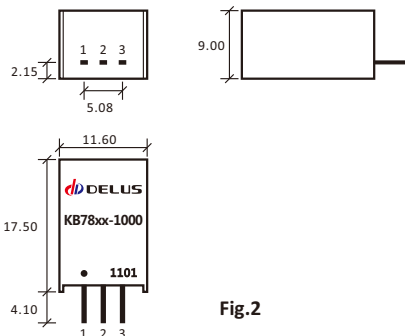


电气特性					
项目	测试条件	最小值	典型值	最大值	单位
输出电流	工作温度曲线范围内			1000	mA
线性调整率	输入电压变化从低到高			±0.2	%
负载调整率	10%~100%负载			±0.4	
输出电压精度	全输入范围, 100%负载			±3	
温度漂移系数	100%额定负载			0.03	%/°C
纹波和噪声	DC-20MHz带宽		20	50	mVp-p
开关频率	标称输入, 100%额定负载	280	330	450	KHz
短路保护		可持续短路, 自恢复			
过热保护	IC内置		150		°C
静态电流				3	mA
平均无故障时间	MIL-HDBK 217 @ 25°C	1000			k hours
热插拔		不支持			

一般特性					
项目	测试条件	最小值	典型值	最大值	单位
工作温度	详见降额曲线图	-40		+85	°C
引脚耐焊接温度	焊点距离外壳1.5mm, 10秒			+260	
存储温度		-50		+130	
存储湿度				95	%
重量			3.8		g
外壳材料		黑色阻燃耐热塑料 (UL94V-0)			

标准型号一览表								
认证	型号	输入		输出		效率[%]		最大容性负载 [uF]
		电压[Vdc]		电压 [Vdc]	电流 [mA]	Vin 最小	Vin 最大	
		标称值	电压范围					
CE/RoHS	KB7803-1000	24	4.75~28	3.3	1000	90	83	680
		12	4.75~25	-3.3	-500	74	78	470
	KB7805-1000	24	6.5~32	5	1000	93	88	680
		12	6.5~27	-5	-500	86	82	470
	KB7809-1000	24	12~32	9	1000	95	93	680
		12	7~23	-9	-500	85	86	470
	KB7812-1000	24	16~32	12	1000	95	94	680
		12	7~20	-12	-300	83	87	330
	KB7815-1000	24	20~32	15	1000	97	94	470
		12	7~17	-15	-300	81	87	330

## 外形尺寸 第一角投影法



引脚	正输出	负输出
1	Vin	Vin
2	GND	-Vo
3	+Vo	GND

注:  
所有单位尺寸为mm,  
所有相邻端子间距2.54mm,  
所有端子直径0.5mm。

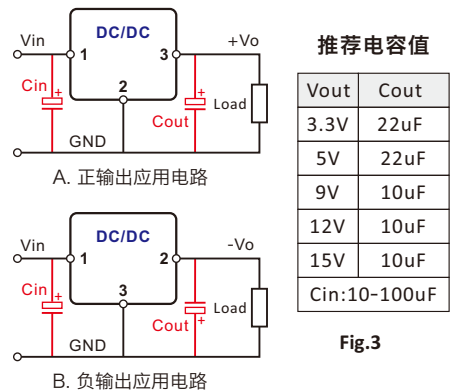
## 应用指南

### 1、典型应用电路

该系列所有型号产品在出厂前都是按图3(A)所示电路图进行测试的(但是没有外接Cin和Cout电容)。

在一般的应用中, KB78xx-1000系列产品在不外接任何滤波器件的情况下即能稳定可靠地工作。满载的情况下, 全系列产品最大输入纹波在300mVp-p以内, 输出纹波最大不超过50mVp-p(典型值在20mVp-p左右), 普通应用时不需外接滤波电容。但是如果您对纹波指标有更高的要求, 可在模块的输入输出端外接滤波电容(如下图所示)。推荐外接电容值见下表。

如果输入电压高于30V, 输入端必须外接22uF以上的电解电容, 以防止电压尖峰损坏模块。



### 2、输入反接保护

该产品输入电路对正负极反接无保护功能, 解决方法是在输入端串接一个二极管。

### 3、此产品不能并联使用, 不能热插拔。

### 4、高温降额

环境温度超过70°C时, 需按下图降额使用。

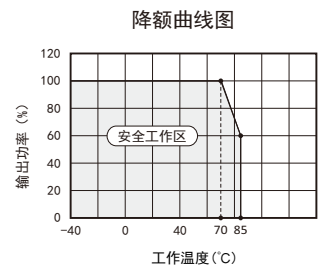


Fig.4

# 文档履历表

DBN-302 Technical Data Sheet Version



序号	版本	日期	备注
1	V0	2011/11/01	首次发行
2	A/0	2016/02/16	累积错误修正，并根据ISO程序规定更改版本定义方式。
3			
4			
5			

1. 文档中数据除特别说明外，都是在 $T_a=25^{\circ}\text{C}$ ，湿度 $<75\%$ ，输入标称电压和输出额定负载时测得；
2. 非标准型号产品某些指标可能与记载有所不同，具体情况可与我司直接联系；
3. 在使用本文档时如果对其中某些专业术语不太明白，请查询我司《DC/DC模块电源应用指南》；
4. 本公司注重技术改进，产品规格及参数更新时不另行通知，最新信息可留意我司网站[dc-dc.cn](http://dc-dc.cn)内容；
5. 本公司产品的设计、生产、测试均符合ISO9001质量体系要求，更多详情请登录我司网站[delus.cn](http://delus.cn)查看。

## 广州德励电子科技有限公司

电话: +86-20-32206616 传真: +86-20-32206658 技术支持: +86-13570729132 邮件: [service@delus.cn](mailto:service@delus.cn)